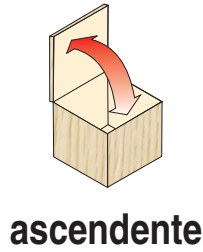
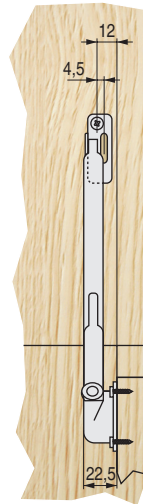


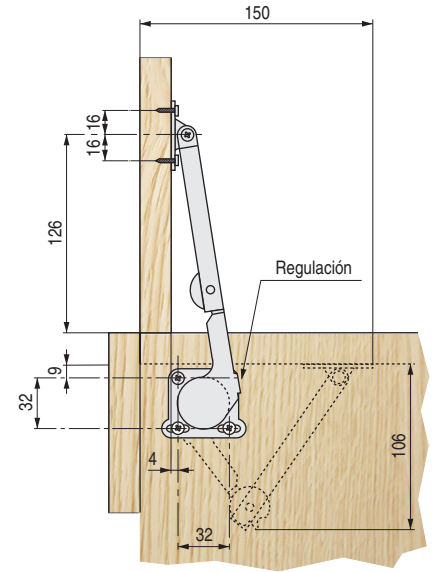
NIKA S Bisagra compás resorte regulable, sujeta tapas de arcón




ARCÓN



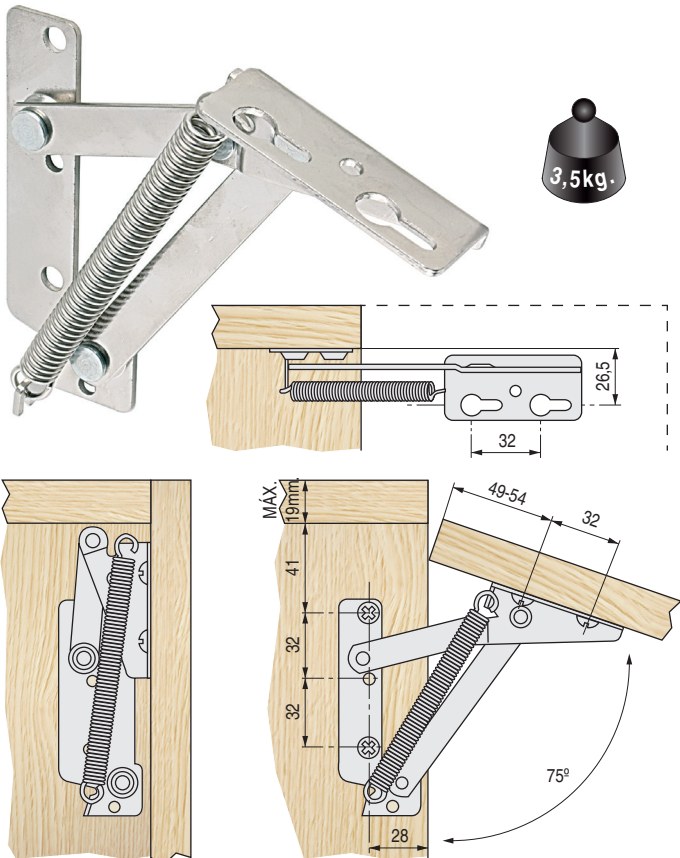
MADERA ascendente regulable



- Sistema de compases creado para conseguir una caída suave y evitar el choque final durante la apertura libre de las puertas.
- Con el tornillo de regulación podemos variar la velocidad de caída de la puerta hasta conseguir la suavidad de cierre deseada.
- Para puertas ligeras. Fuerza de 25 a 70 kg. x cm. por compás.

CÓDIGO	Mano	Material	Acabado	
281.13	derecha	hierro-zamak	níquel	10
281.14	izquierda	hierro-zamak	níquel	10

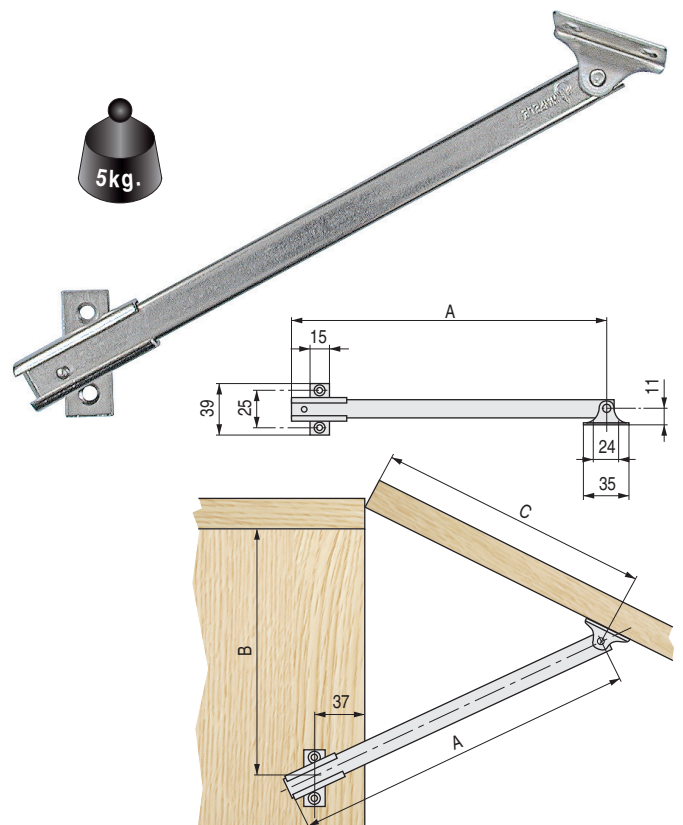
ODEON Bisagra compás con muelle




- Juego de dos bisagras, una a izquierda y otra a derecha, las dos con muelle.

CÓDIGO	Material	Acabado	
1368.3	hierro	níquel	50 juegos

MAMUT Bisagra compás sujeta tapas



- Con retención automática.

CÓDIGO	A	B	C	Material	Acabado	
415.62	200	150	a determinar	hierro	níquel	24
415.63	250	180	a determinar	hierro	níquel	24